

# Absturzsicherung HASTA mit Typenstatik

Um die Kalkulation zu verkürzen und die Rückfragen an Sie zu minimieren, nutzen Sie bitte dieses Anfrageformular!

|                 |                   |
|-----------------|-------------------|
| Firma / Stempel | Kundennummer      |
| Ansprechpartner |                   |
| Straße          | PLZ / Ort         |
| E-Mail          | Telefon-Durchwahl |

## Anfrage

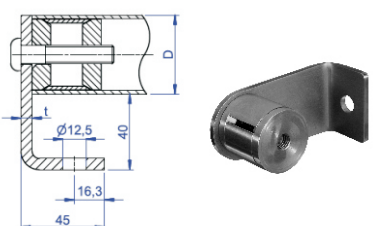
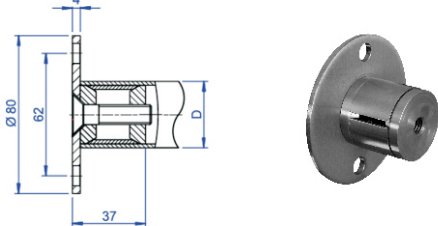
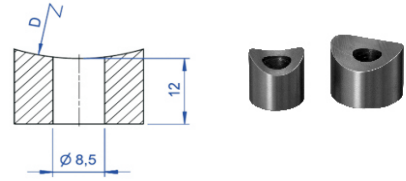
## Bestellung


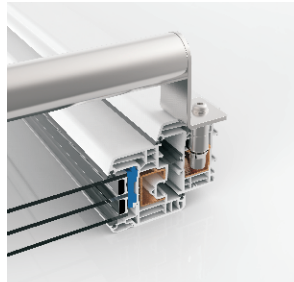
**Bitte legen Sie eine Zeichnung Ihres Fensterprofils, idealerweise als DWG/DXF, diesem Formular bei.**

|                               |            |           |                |                             |    |
|-------------------------------|------------|-----------|----------------|-----------------------------|----|
| BV/Kommission                 |            |           |                |                             |    |
| Modell                        | Aluminium  | Edelstahl |                | Stahl                       |    |
| Bauvorhaben:                  | öffentlich |           | privat         |                             |    |
| Rollladenführungs-<br>schiene | Nein       |           | Ja= Tiefe RFS: |                             | mm |
| Fensterprofil:                | Kunststoff | Holz      | Aluminium      | Holz/Alu(Höhe Aluschale mm) |    |
| Fensterbreite mm              |            |           |                |                             |    |
| Menge                         |            |           |                |                             |    |

### Befestigungsvarianten

#### Edelstahl V4A

| Winkel  | Wange / Laibung   | durchbohrt   |
|---|---|--|
|  |  |  <p>Längen in mm: 6, 12, 25, 40</p> |

| Aluminium   | Stahl   |
|---|---|
| durchbohrt  | angeschweißter Winkel   |
|  |  |