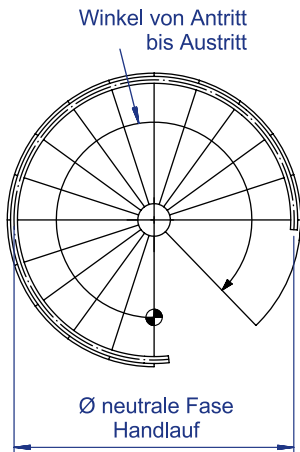


Kunden-Nr.	
Firma	
Straße	
PLZ	
Ort	
Internet	

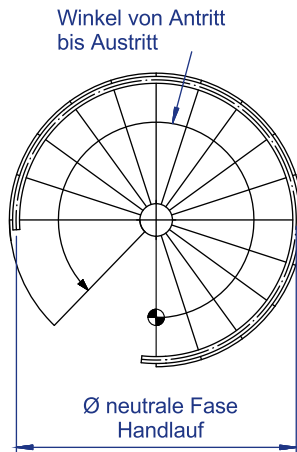
Ansprechpartner	
Vorname	
Nachname	
Telefon	
Telefax	
E-Mail	

Wendelhandlauf/Untergurte

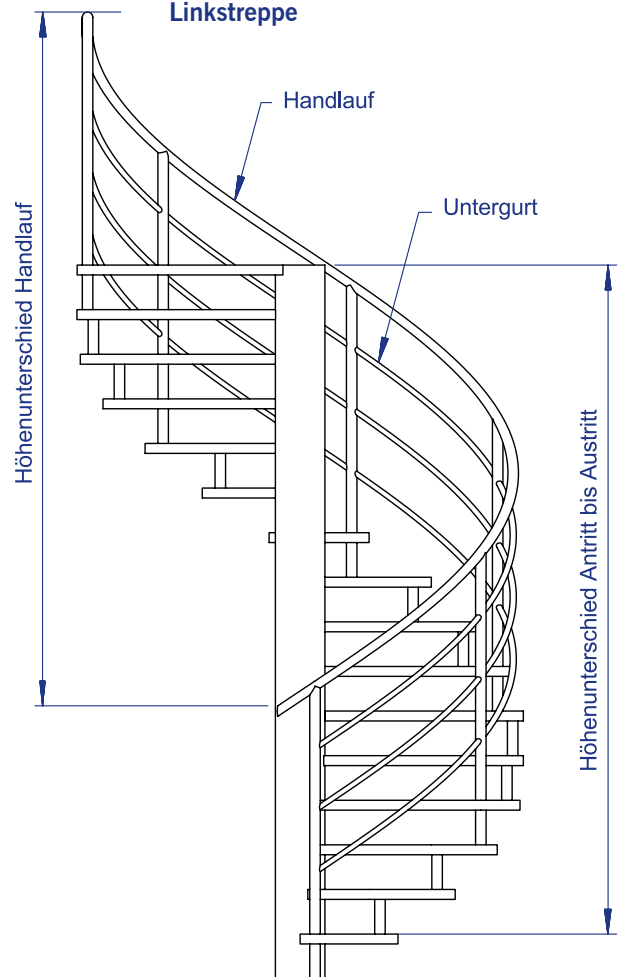
Beispiel Rechtstreppe



Beispiel Linkstreppe



Linkstreppe



Steigungsrichtung nach DIN 18064	Rechts <input type="radio"/>	Links <input type="radio"/>
Achs-Ø der Wendel im Grundriss	mm	
Winkel von Antritt bis Austritt	Grad	
Höhenunterschied der Wendel	mm	
Anzahl Wendeln		
Handlauf	Unterrzüge	
Stück	Stück	
Profildurchmesser		
Handlauf	Unterrzüge	
Ø mm	Ø mm	
Werkstoff		
Handlauf	Körnung-Schliff:	
<input type="radio"/> Rundrohr	aus: <input type="radio"/> Stahl schwarz	<input type="text"/>
	<input type="radio"/> Edelstahl	
Unterrzüge	Körnung-Schliff:	
<input type="radio"/> Rundrohr	aus: <input type="radio"/> Stahl schwarz	<input type="text"/>
<input type="radio"/> rund Vollmaterial	<input type="radio"/> Edelstahl	