

Anfrageformular Biegeservice Pfosten überbaut spitz

Um die Bearbeitung zu verkürzen und die Rückfragen an Sie zu minimieren, nutzen Sie bitte dieses Anfrageformular!

Firma / Stempel Kundennummer

Ansprechpartner

Straße PLZ / Ort

E-Mail Telefon-Durchwahl

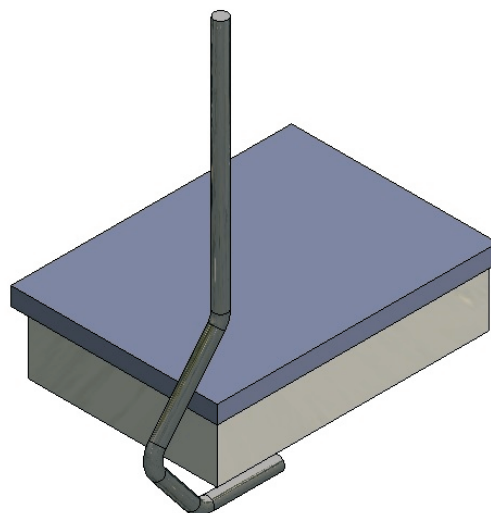
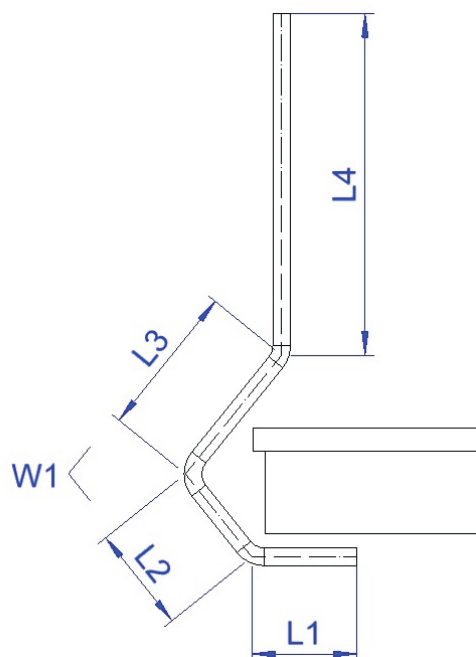
Bei einer Bestellung können technische Anpassungen zu Preisänderungen führen. Bei der Verformung können produktionsbedingt leichte Kratzer und durch unterschiedliche Biegeradien Verformungen entstehen. Dies ist kein Reklamationsgrund.

| Werkstoff | |
|-----------------------------|-----------------------|
| Edelstahl 1.4301 (V2A) K240 | <input type="radio"/> |
| Edelstahl 1.4571 (V4A) K240 | <input type="radio"/> |
| Stahl S235JR | <input type="radio"/> |

| Rohr-Durchmesser | |
|--------------------------------|-----------------------|
| 21,3 x 2,0 mm, Rm 42,6 (43) mm | <input type="radio"/> |
| 26,9 x 2,0 mm, Rm 54 mm | <input type="radio"/> |
| 33,7 x 2,0 mm, Rm 74 mm | <input type="radio"/> |
| 33,7 x 2,6 mm, Rm 74 mm | <input type="radio"/> |
| 42,4 x 2,0 mm, Rm 90 mm | <input type="radio"/> |
| 42,4 x 2,6 mm, Rm 90 mm | <input type="radio"/> |
| 48,3 x 2,0 mm, Rm 100 mm | <input type="radio"/> |
| 48,3 x 2,6 mm, Rm 100 mm | <input type="radio"/> |

| Bemaßung | |
|--------------|--|
| Anzahl/Stück | |
| Winkel W1 | |
| Maß L1 | |
| Maß L2 | |
| Maß L3 | |
| Maß L4 | |
| Maß L5 | |

| Nachschleifen der Rohre nach dem Biegen | |
|---|-----------------------|
| ja | <input type="radio"/> |
| nein | <input type="radio"/> |



*Maße immer ausgehend vom Innenradius. Andere Modelle, rund, flach, oval oder Sonderbauformen, ebenso wie andere Rohrdurchmesser oder Wandstärken, fragen Sie bitte unter rquentmeier@abelsystem.de an.