

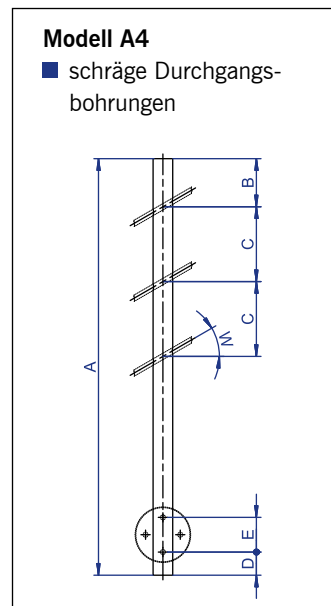
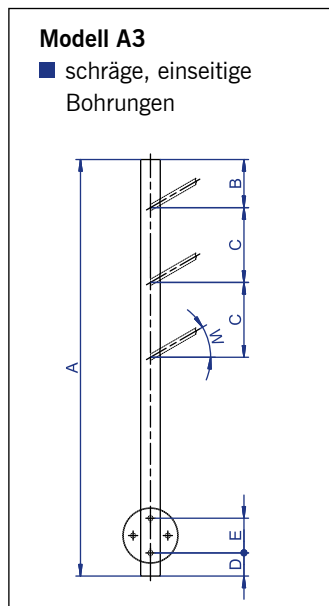
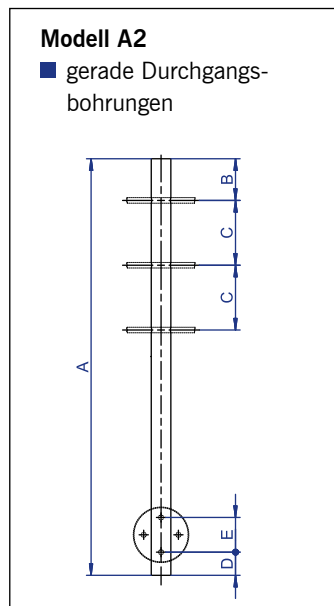
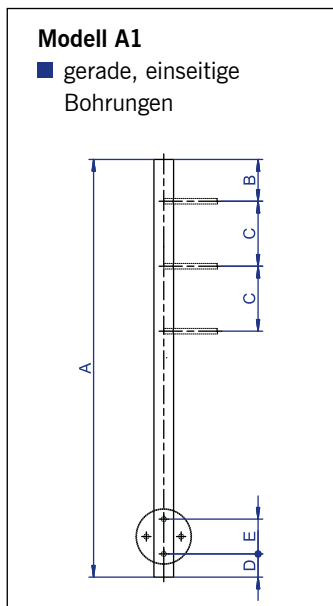
Kunden-Nr.	
Firma	
Straße	
PLZ	
Ort	
Internet	

Ansprechpartner	
Vorname	
Nachname	
Telefon	
Telefax	
E-Mail	

Bohrservice Pfosten Wangenbefestigung A

Pfostenmodelle für Wangenbefestigung (Beispiele) A

 Anfrage

 Bestellung


Pfostentyp	Pfostenmodell A1–A4	Stückzahl	Pfostenmodell/Abmessungen							Profil oder Rohrart	Bohrung d	Gradzahl Füll-/Wangenbohrung
			A	B	C	Anzahl Füllbohr.	Winkel W	D	E			
	Nr.	Stück	mm	mm	mm	Stück	Grad	mm	mm	mm	mm	Grad
Anfangspfosten 												
Endpfosten 												
Zwischenpfosten 												

Materialauswahl

 Stahl Edelstahl Aluminium

Die senkrechte Position der Füllbohrung und der Wangenbohrung kann je nach Pfostentyp (z. B. Eckpfosten) versetzt liegen. In diesem Fall geben Sie bitte die Gradzahl laut der Abbildung rechts in die Spalte der Tabelle ein.